



PND-A6081RV

Caméra dôme réseau IR IA 2 Mpx

Avantages

- Caméras IA avec détection d'objets : personne, visage, véhicule, plaque d'immatriculation
- Filtre les événements de mouvement les plus pertinents, pour des listes d'événements plus courtes et ciblées
- Analyse vidéo intelligente (IVA) avec : Ligne virtuelle, zone virtuelle avec : Intrusion, entrée, sortie, apparition et maraudage
- Détection de la distanciation pour déterminer les espaces entre les personnes
Détection du port du masque pour générer des événements de port/non port du masque
- La résolution 2 Mpx est idéale pour les zones ne nécessitant pas une résolution élevée
- Détection IA pour les petites applications, moins coûteuse que le 4K
- De nombreux formats, adaptés à toutes les applications

PND-A6081RV

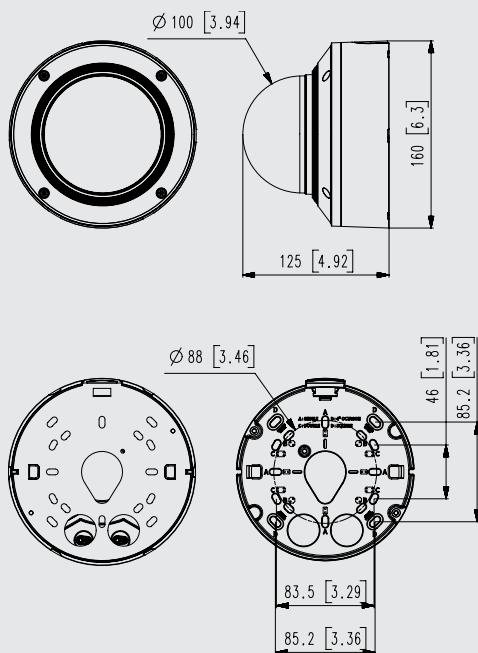
VIDÉO	
Capteur	CMOS 1/2"
Résolution	1920x1080, 1280x1024, 1280x960, 1280x720, 1024x768, 800x600, 800x448, 720x576, 720x480, 640x480, 640x360
Fréquence max.	H.265/H.264 : Max. 60/50 fps (60 Hz/50 Hz, analyse IA activée), max. 120/100 fps (60 Hz/50 Hz, analyse IA désactivée) MJPEG : Max. 15 fps/12 fps (60 Hz/50 Hz)
Éclairage min.	Couleur : 0,007 Lux (F1.3, 1/30 sec, 30 IRE) N/B : 0,0007 Lux (F1.3, 1/30 sec, 30 IRE), 0 Lux (LED IR activées), 30/25 fps Couleur : 0,014 Lux (F1.3, 1/60 sec, 30 IRE) N/B : 0,0014 Lux (F1.3, 1/60 sec, 30 IRE), 0 Lux (LED IR activées), 60/50 fps Couleur : 0,028 Lux (F1.3, 1/120 sec, 30 IRE) N/B : 0,0028 Lux (F1.3, 1/120 sec, 30 IRE), 0 Lux (LED IR activées), 120/100 fps
Sortie vidéo	CVBS : 1,0 Vcc / 75 Ω composite, 720x480(N), 720x576(P) pour l'installation USB : Micro USB type B, 1280x720 pour installation
OBJECTIF	
Longueur de focale	Objectif varifocale motorisé de 4,38 ~ 9,33 mm (2,13x)
Ouverture max.	F1.3 (grand angle)~F2.15 (télé)
Champ de vision angulaire	H : 103,1° (grand angle)~44,5°(télé) / V : 54,2° (grand angle)~24,9° (télé) / D : 124° (grand angle)~51,1° (télé)
Distance min. des objets	0,5 m
Contrôle de la mise au point	Mise au point automatique
Type d'objectif	P iris
PANORAMIQUE / INCLINAISON / ROTATION	
Plage d'orientation panoramique / inclinaison / rotation	0°~360° / -45°~85° / 0°~355°
OPÉRATIONNEL	
Titre de la caméra	Affiche jusqu'à 85 caractères
Jour / Nuit	Auto (ICR)
Compensation de contre-jour	BLC, WDR, SDDR
Plage dynamique étendue (WDR)	120 dB
Réduction de bruit numérique	SSNR, WiseNR II (avec moteur IA)
Stabilisation d'image numérique	Prise en charge de la stabilisation (capteur gyroscopique intégré)
Détection de mouvement	8 zones polygonales
Masquage de zones privatives	6 zones rectangulaires - Couleur : Gris/Vert/Rouge/Bleu/Noir/Blanc
Contrôle du gain	Faible / Moyen / Élevé
Balance des blancs	ATW / AWC / Manuel / Intérieur / Extérieur
LDC	Supporté
Vitesse d'obturateur électronique	Minimale / Maximale / Antiscintillement (1/5 ~ 1/12,000 sec) Contrôle automatique de l'obturateur par moteur IA
Rotation de la vidéo	Basculement / Miroir / Vue couloir (90°/270°)
Analyse vidéo	- Types d'objets classifiés : Personne/Visage/Véhicule/Plaque d'immatriculation avec attributs, BestShot par objet - Événements analysés par moteur IA : Détection d'objets, détection du port du masque, détection directionnelle, auto-tracking numérique, entrée/sortie, maraudage, ligne virtuelle, détection de la distanciation sociale - Événements analysés : Perte de mise au point, détection de mouvements, apparition/disparition, sabotage, détection audio, classification sonore, détection de chocs
Renseignements d'exploitation	Comptage des personnes, gestion des files d'attente, cartographie d'activité basée sur moteur IA
E/S alarme	1 entrée / 1 sortie / 1 alimentation 12 V CC (50 mA max.)
Déclencheurs d'alarme	Analyse vidéo, déconnexion réseau, entrée alarme
Événements d'alarme	Téléchargement de fichier via FTP et courriel / Notification via courriel / Stockage SD/SDHC/SDXC ou sur NAS à détection d'un événement / Sortie alarme / Asservissement de PTZ / Lecture de messages audios

Caractéristiques principales

- Max. Résolution de 2 Mpx, jusqu'à 120 fps
- 0,007Lux@F1.3, 1/30sec. (couleur), 0 Lux (N/B, LED IR activées)
- Jour/nuit (ICR), WDR (120 dB), WiseNR II (avec moteur IA)
- H.265, H.264, MJPEG, WiseStream II, WiseStream III (avec moteur IA)
- Analyse vidéo basée sur IA - Détection et classification d'objets (personne, visage, véhicule, plaque d'immatriculation) - Détection du port du masque, détection de la distanciation sociale - Attribut, BestShot
- TPM avec FIPS 140-2 niveau 2 Secure boot, vérification du sabotage de firmware
- Compatibilité du système - SSM v2.10.8 ou supérieur, plugin Genetec v1.0 ou supérieur, plugin Milestone v1.0.2 ou supérieur, modèles de NVR (XRN-6410DB4/B4, XRN-3210B4)
- Cache du dôme renforcé, IP52, IK10

Dimensions

Unité : mm



PND-A6081RV

Entrée audio	Sélectionnable (entrée mic / entrée ligne / micro intégré) Tension d'alimentation : 2,5 V CC (4 mA), impédance d'entrée : 2 k ohm
Sortie audio	Sortie ligne, niveau de sortie max. : 1 Vrms
Portée infrarouge	40 m, IR automatique
RÉSEAU	
Ethernet	RJ-45 blindé (10/100/1000 BASE-T)
Compression vidéo	H.265/H.264 : Main/High, MJPEG
Compression audio	G.711 u-law / G.726 sélectionnable G.726 (ADPCM) 8 KHz, G.711 8KHz G.726 : 16 kb/s, 24 kb/s, 32 kb/s, 40 kb/s AAC-LC : 48 kbit/s à 16 kHz
Codec intelligent	Manuel (5 zones), WiseStream II, WiseStream III (avec moteur IA)
Contrôle du débit	H.264/H.265 : CBR ou VBR MJPEG : VBR
Flux	Unicast (6 utilisateurs) / Multicast Multi-flux (jusqu'à 5 profils)
Protocole	IPv4, IPv6, TCP/IP, UDP/IP, RTP(UDP), RTP(TCP), RTSP, RTSP, NTP, HTTP, HTTPS, SSL/TLS, DHCP, FTP, SMTP, ICMP, IGMP, SNMPv1/v2c/v3(MIB-2), ARP, DNS, DDNS, QoS, UPnP, Bonjour, LLDP, SRTP (TCP, UDP Unicast)
Sécurité	Authentification HTTPS (SSL) Authentification Digest Filtrage par adresse IP Journal d'accès utilisateur Authentification 802.1X (EAP-TLS, EAP-LEAP) Certificat de périphérique (Hanwha Techwin Root CA) TPM avec FIPS 140-2 niveau 2 Secure boot, vérification du sabotage de firmware
Interface de programmation d'applications	ONVIF profile S/G/T SUNAPI (HTTP API) plateforme ouverte Wisenet

GÉNÉRAL

Langues des pages Web	Anglais, français, allemand, espagnol, italien, chinois, coréen, russe, japonais, suédois, portugais, turc, polonais, tchèque, néerlandais, hongrois, grec
Stockage local	2 emplacements micro SD/SDHC/SDXC 512 Go
Mémoire	4096 Go de RAM, 512 Mo de mémoire flash

ENVIRONNEMENT ET ÉLECTRICITÉ

Température / Humidité de fonctionnement	- 25 °C ~ +50 °C / Moins de 90 % HR
Température / Humidité de stockage	- 50 °C ~ +60 °C / Moins de 90 % HR
Certification	IP52, IK10
Tension d'entrée	PoE+(IEEE802.3at), 12 V CC
Consommation électrique	PoE+ : 19,5 W max., 16 W en conditions normales 12 V CC : 17 W max., 13,5 W en conditions normales

MÉCANIQUE

Couleur / Matériau	Blanc / Aluminium, cache du dôme renforcé
Code RAL	RAL9003
Dimensions / Poids du produit	$\varnothing 160 \times 125$ mm, poids : 1,60 kg.

DORI

Détection (25 PPM/ 8 PPF)	Grand angle : 62,9 m / Télé : 183 m
Observation (63 PPM/ 19 PPF)	Grand angle : 25,1 m / Télé : 73,3 m
Reconnaissance (125 PPM/ 38 PPF)	Grand angle : 12,6 m / Télé : 36,6 m
Identification (250 PPM/ 76 PPF)	Grand angle : 6,3 m / Télé : 18,3 m

- * Retrouvez les dernières informations et spécifications de nos produits sur hanwha-security.eu
- * La conception et les caractéristiques techniques sont susceptibles d'être modifiées sans préavis.
- * Wisenet est une marque détenue par Hanwha Techwin.