

# QNP-6320

Caméra réseau PTZ 2 Mpx



## Caractéristiques principales

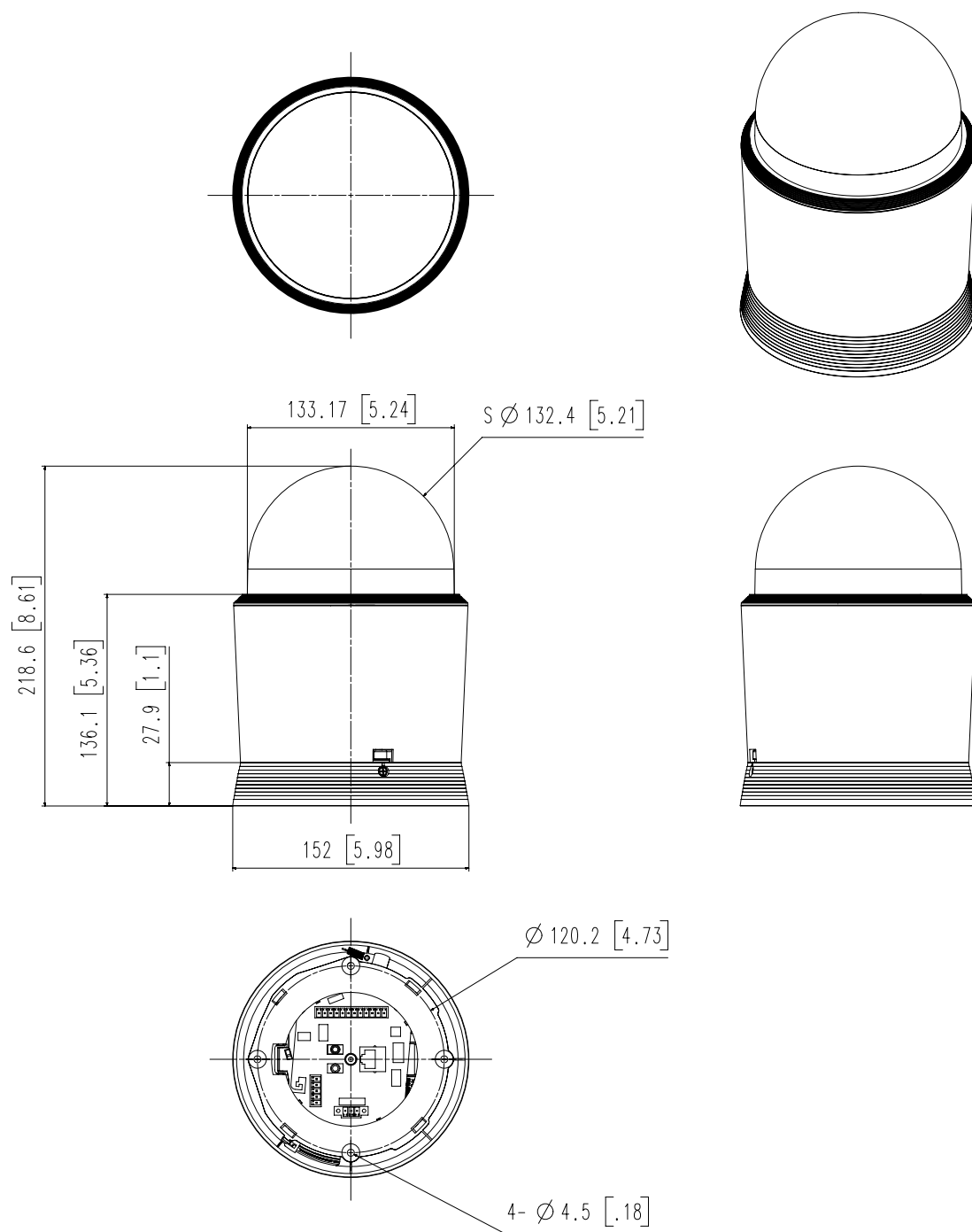
- Résolution max 2 Mpx
- Objectif 4,44~142,6 mm (32x)
- Jour/Nuit (ICR), WDR, DIS (capteur gyroscopique intégré)
- Analyse intelligente
- Codec H.264, H.265 et MJPEG, WiseStreamII
- 1 emplacement micro SD/SDHC/SDXC 256 Go

<b>Vidéo</b>	
<b>Capteur</b>	CMOS 1/2,8"
<b>Résolution</b>	1920x1080, 1280x1024, 1280x960, 1280x720, 1024x768, 800x600, 800x448, 720x576, 720x480, 640x480, 640x360, 320x240
<b>Fréquence max.</b>	H.265/H.264 : Max. 60 fps/50 fps (60 Hz/50 Hz) MJPEG : Max. 30 fps/25 fps (60 Hz/50 Hz)
<b>Éclairage min.</b>	Couleur : 0,05 Lux (F1.6, 1/30 sec) N/B : 0,005 Lux (F1.6, 1/30 sec)
<b>Objectif</b>	
<b>Longueur de focale</b>	Zoom 4,44 ~ 142,6 mm (32x)
<b>Ouverture max.</b>	F1.6 (grand angle)~F4.4(télé)
<b>Champ de vision angulaire</b>	H : 64,66 (grand angle)~2,29 (télé) / V : 38,08 (grand angle)~1,30(télé)
<b>Distance min. des objets</b>	Grand angle : 1,5 m, télé : 2 m
<b>Contrôle de la mise au point</b>	AF ponctuel
<b>Type d'objectif</b>	DC auto iris
<b>Panoramique / Inclinaison / Rotation</b>	
<b>Plage d'orientation panoramique</b>	360° Infini
<b>Vitesse d'orientation panoramique</b>	Préposition : 700/sec, manuel : 0,024/sec~200/sec
<b>Plage d'inclinaison</b>	105(-15~90)
<b>Vitesse d'orientation horizontale</b>	Préposition : 300/sec, manuel : 0,024/sec~200/sec
<b>Séquence</b>	Préposition (300), balayage, groupe (6), trace, tour, auto, programmation
<b>Précision des prépositions</b>	± 0,2
<b>Opérationnel</b>	
<b>Titre de la caméra</b>	Affiche jusqu'à 85 caractères
<b>Indicateur de direction</b>	Supporté
<b>Jour / Nuit</b>	Auto (ICR)
<b>Compensation de contre-jour</b>	BLC, HLC, WDR, SDR
<b>Plage dynamique étendue (WDR)</b>	120 dB
<b>Réduction de bruit numérique</b>	SSNR V
<b>Stabilisation d'image numérique</b>	Supportée (capteur gyroscopique intégré)
<b>Dénébulisation (Defog)</b>	Supporté
<b>Détection de mouvement</b>	8 zones polygonales
<b>Masquage de zones privatives</b>	32 zones quadrilatérales - : Gris/Vert/Rouge/Bleu/Noir/Blanc - Uni/Mosaïque
<b>Contrôle du gain</b>	Faible / Moyen / Élevé
<b>Balance des blancs</b>	ATW / AWC / Manuel / Intérieur / Extérieur / Mercure / Sodium
<b>Vitesse d'obturateur électronique</b>	Minimum / Maximum / Anti-scintillement (2~1/12 000 sec)
<b>Rotation de la vidéo</b>	Basculement / Miroir
<b>Analyse vidéo</b>	Détection directionnelle, détection de mouvement, entrée/sortie, sabotage, ligne virtuelle, Audio détection

<b>E/S alarme</b>	4 entrées / 2 sorties
<b>Déclencheurs d'alarme</b>	Analyse vidéo, déconnexion réseau, entrée alarme
<b>Événements d'alarme</b>	Envoi du fichier via FTP et courriel Notification par e-mail Sur SD/SDHC/SDXC ou sur NAS à détection d'un événement Préposition PTZ Asservissement de PTZ * Sortie alarme (avec boîte d'E/S réseau)
<b>Entrée audio</b>	Sélectionnable (entrée mic/entrée ligne) Tension d'alimentation : 2,5 V CC (4 mA), impédance d'entrée : 2 k ohm
<b>Sortie audio</b>	Sortie ligne, niveau de sortie max. : 1 Vrms
<b>Réseau</b>	
<b>Ethernet</b>	RJ-45 (10/100BASE-T)
<b>Compression vidéo</b>	H.265/H.264, MJPEG
<b>Compression audio</b>	G.711 u-law / G.726 sélectionnable G.726 (ADPCM) 8 kHz, G.711 8 kHz G.726 : 16 kb/s, 24 kb/s, 32 kb/s, 40 kb/s AAC-LC : 48 kbit/s à 16 kHz
<b>Codec intelligent</b>	Manuel (5 zones), WiseStream II
<b>Contrôle du débit</b>	H.264/H.265 : CBR ou VBR MJPEG : VBR
<b>Flux</b>	Unicast (20 utilisateurs) / Multicast (128 utilisateurs) Multi-flux (jusqu'à 10 profils)
<b>Protocole</b>	IPv4, IPv6, TCP/IP, UDP/IP, RTP(UDP), RTP(TCP), RTCP, RTSP, NTP, HTTP, HTTPS, SSL/TLS, DHCP, FTP, SMTP, ICMP, IGMP, SNMPv1/v2c/v3(MIB-2), ARP, DNS, DDNS, QoS, PIM-SM, UPnP, Bonjour, LLDP, SRTP
<b>Sécurité</b>	Authentification de l'identifiant HTTPS (SSL) Authentification par méthode Digest Filtrage par adresse IP Journal d'accès des utilisateurs Authentification 802.1X (EAP-TLS, EAP-LEAP)
<b>Interface de programmation d'applications</b>	ONVIF Profile S/G/T SUNAPI(HTTP API) Plateforme ouverte WiseNet
<b>Général</b>	
<b>Langues des pages Web</b>	Anglais, coréen, chinois, français, italien, espagnol, allemand, japonais, russe, suédois, Portugais, tchèque, polonais, turc, néerlandais, hongrois, grec
<b>Stockage local</b>	1 emplacement micro SD/SDHC/SDXC 256 Go
<b>Mémoire</b>	1024 Mo de RAM, 256 Mo de mémoire flash
<b>Environnement et électricité</b>	
<b>Température / Humidité de fonctionnement</b>	-10 °C~+55 °C / Moins de 95 % HR
<b>Température / Humidité de stockage</b>	-30 °C ~ +60 °C / Moins de 95 % HR
<b>Tension d'entrée</b>	PoE+(IEEE802.3at, Class4)
<b>Consommation électrique</b>	Max. 14,5 W, Type. 12 W

<b>Mécanique</b>	
<b>Couleur / Matériel</b>	Blanc
<b>Code RAL</b>	RAL9003
<b>Dimensions / Poids du produit</b>	Ø152x218 mm, 1,7 kg
<b>DORI (norme EN62676-4)</b>	
<b>Détection (25 PPM/ 8 PPF)</b>	Grand angle : 64,2 m / Télé : 1921,3 m
<b>Observation (63 PPM/ 19 PPF)</b>	Grand angle : 24,3 m / Télé : 768,5 m
<b>Reconnaissance (125 PPM/ 38 PPF)</b>	Grand angle : 12,1 m / Télé : 384,3 m
<b>Identification (250 PPM/ 76 PPF)</b>	Grand angle : 6,1 m / Télé : 192,1 m

- Retrouvez les dernières informations et spécifications de nos produits sur [hanwha-security.eu](http://hanwha-security.eu)
- La conception et les caractéristiques techniques sont susceptibles d'être modifiées sans préavis.
- Wisenet est une marque détenue par Hanwha Techwin, anciennement Samsung Techwin.



4	QNP-6320, QNP6250	21.04.30
3	QNP-6230	-
2	XNP-6320, XNP-6321	-
1	SNP-6321	-
No.	MODEL NAME	DATE
Unit:mm[inch] SCALE:1/1		© Hanwha Techwin

© Hanwha Techwin Co.,Ltd. All rights reserved.