

QNP-6320H

Caméra réseau PTZ 2 Mpx



Caractéristiques principales

- Résolution max 2 Mpx
- Objectif 4,44~142,6 mm (32x)
- Jour/Nuit (ICR), WDR, DIS (capteur gyroscopique intégré)
- Analyse intelligente
- Codec H.264, H.265 et MJPEG, WiseStreamII
- 1 emplacement micro SD/SDHC/SDXC 256 Go
- IP66, IK10, NEMA4X

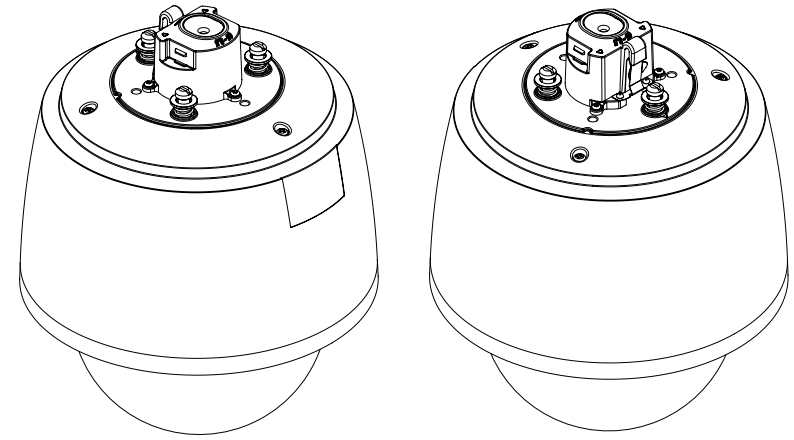
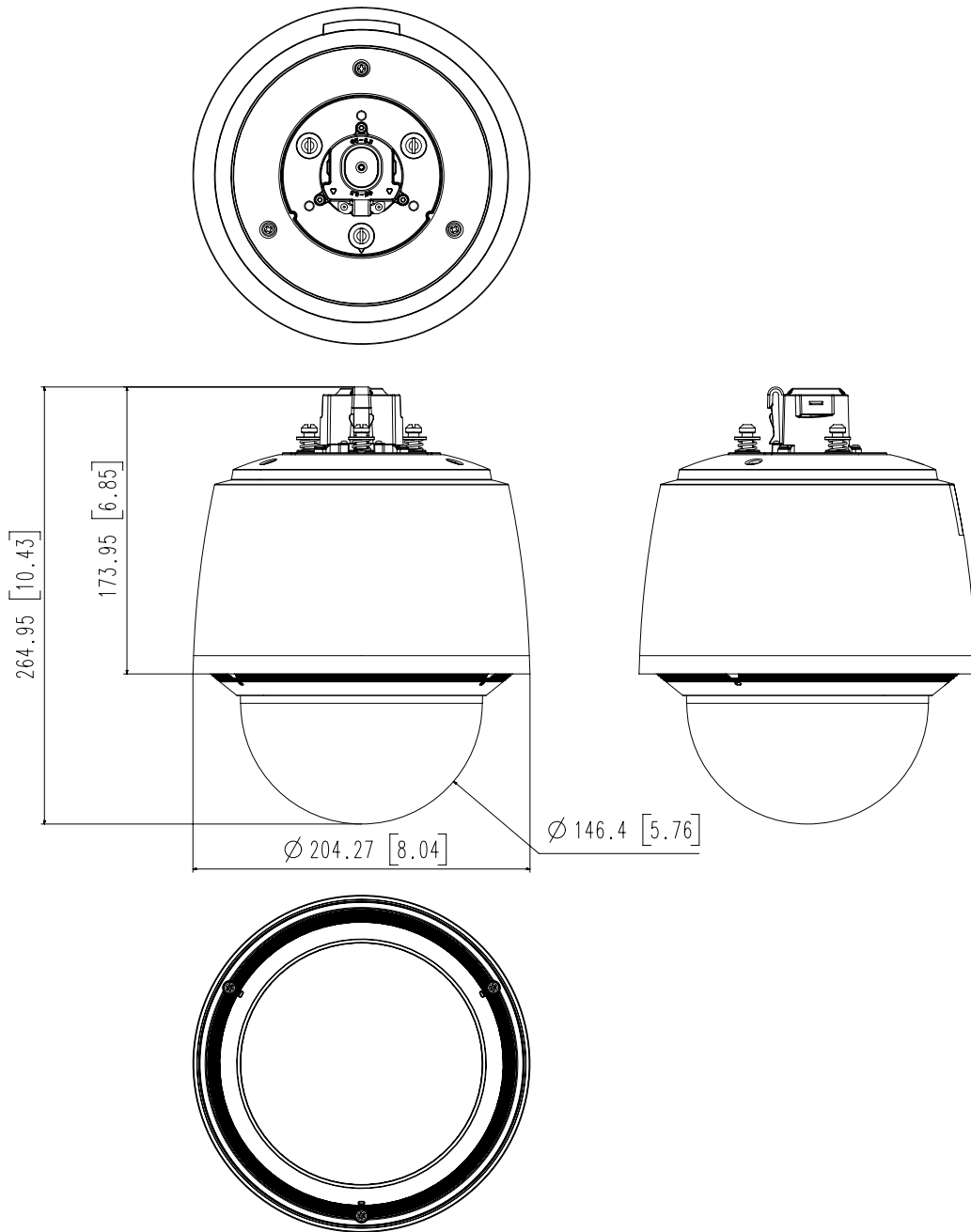
Vidéo	
Capteur	CMOS 1/2,8"
Résolution	1920x1080, 1280x1024, 1280x960, 1280x720, 1024x768, 800x600, 800x448, 720x576, 720x480, 640x480, 640x360, 320x240
Fréquence max.	H.265/H.264 : Max. 60 fps/50 fps (60 Hz/50 Hz) MJPEG : Max. 30 fps/25 fps (60 Hz/50 Hz)
Éclairage min.	Couleur : 0,05 Lux (F1.6, 1/30 sec) N/B : 0,005 Lux (F1.6, 1/30 sec)
Objectif	
Longueur de focale	Zoom 4,44 ~ 142,6 mm (32x)
Ouverture max.	F1.6 (grand angle)~F4.4(télé)
Champ de vision angulaire	H : 64,66 (grand angle)~2,29 (télé) / V : 38,08 (grand angle)~1,30(télé)
Distance min. des objets	Grand angle : 1,5 m, télé : 2 m
Contrôle de la mise au point	AF ponctuel
Type d'objectif	DC auto iris
Panoramique / Inclinaison / Rotation	
Plage d'orientation panoramique	360° Infini
Vitesse d'orientation panoramique	Préposition : 700/sec, manuel : 0,024/sec~200/sec
Plage d'inclinaison	105(-15~90)
Vitesse d'orientation horizontale	Préposition : 300/sec, manuel : 0,024/sec~200/sec
Séquence	Préposition (300), balayage, groupe (6), trace, tour, auto, programmation
Précision des prépositions	± 0,2
Opérationnel	
Titre de la caméra	Affiche jusqu'à 85 caractères
Indicateur de direction	Supporté
Jour / Nuit	Auto (ICR)
Compensation de contre-jour	BLC, HLC, WDR, SDR
Plage dynamique étendue (WDR)	120 dB
Réduction de bruit numérique	SSNR V
Stabilisation d'image numérique	Supportée (capteur gyroscopique intégré)
Dénébulisation (Defog)	Supporté
Détection de mouvement	8 zones polygonales
Masquage de zones privatives	32 zones quadrilatérales - Couleur : Gris/Vert/Rouge/Bleu/Noir/Blanc - Uni/Mosaïque
Contrôle du gain	Faible / Moyen / Élevé
Balance des blancs	ATW / AWC / Manuel / Intérieur / Extérieur / Mercure / Sodium
Vitesse d'obturateur électronique	Minimum / Maximum / Anti-scintillement (2~1/12 000 sec)
Rotation de la vidéo	Basculement / Miroir
Analyse vidéo	Détection directionnelle, détection de mouvement, entrée/sortie, sabotage, ligne virtuelle * Détection audio (avec boîte d'E/S réseau)

Déclencheurs d'alarme	Analyse vidéo, déconnexion réseau * Entrée alarme (avec boîte d'E/S réseau)
Événements d'alarme	Envoi du fichier via FTP et courriel Notification par e-mail Sur SD/SDHC/SDXC ou sur NAS à détection d'un événement Préposition PTZ Asservissement de PTZ * Sortie alarme (avec boîte d'E/S réseau)
Réseau	
Ethernet	RJ-45 blindé (10/100BASE-T)
Compression vidéo	H.265/H.264, MJPEG
Codec intelligent	Manuel (5 zones), WiseStream II
Contrôle du débit	H.264/H.265 : CBR ou VBR MJPEG : VBR
Flux	Unicast (20 utilisateurs) / Multicast (128 utilisateurs) Multi-flux (jusqu'à 10 profils)
Protocole	IPv4, IPv6, TCP/IP, UDP/IP, RTP(UDP), RTP(TCP), RTCP, RTSP, NTP, HTTP, HTTPS, SSL/TLS, DHCP, FTP, SMTP, ICMP, IGMP, SNMPv1/v2c/v3(MIB-2), ARP, DNS, DDNS, QoS, PIM-SM, UPnP, Bonjour, LLDP, SRTP
Sécurité	Authentification de l'identifiant HTTPS (SSL) Authentification par méthode Digest Filtrage par adresse IP Journal d'accès des utilisateurs Authentification 802.1X (EAP-TLS, EAP-LEAP)
Interface de programmation d'applications	ONVIF Profile S/G/T SUNAPI(HTTP API) Plateforme ouverte WiseNet
Général	
Langues des pages Web	Anglais, coréen, chinois, français, italien, espagnol, allemand, japonais, russe, suédois, Portugais, tchèque, polonais, turc, néerlandais, hongrois, grec
Stockage local	1 emplacement micro SD/SDHC/SDXC 256 Go
Mémoire	1024 Mo de RAM, 256 Mo de mémoire flash
Environnement et électricité	
Température / Humidité de fonctionnement	Normal : -35 °C~+55 °C / Par intermittence : -40 °C~+60 °C * Le démarrage doit être effectué au-dessus de -30 °C Moins de 95 % HR (sans condensation)
Température / Humidité de stockage	-50 °C~+60 °C / Moins de 95 % HR (sans condensation)
Certification	IP66, IK10, NEMA4X
Tension d'entrée	PoE+(IEEE802.3at, Class4)
Consommation électrique	Max. 23 W, en conditions normales 14 W
Mécanique	
Couleur / Matériau	Blanc
Code RAL	RAL9003
Dimensions / Poids du produit	Ø204,3 x 265 mm, 2,7 kg

DORI (norme EN62676-4)

Détection (25 PPM/ 8 PPF)	Grand angle : 64,2 m / Télé : 1921,3 m
Observation (63 PPM/ 19 PPF)	Grand angle : 24,3 m / Télé : 768,5 m
Reconnaissance (125 PPM/ 38 PPF)	Grand angle : 12,1 m / Télé : 384,3 m
Identification (250 PPM/ 76 PPF)	Grand angle : 6,1 m / Télé : 192,1 m

- Retrouvez les dernières informations et spécifications de nos produits sur hanwha-security.eu
- La conception et les caractéristiques techniques sont susceptibles d'être modifiées sans préavis.
- Wisenet est une marque détenue par Hanwha Techwin, anciennement Samsung Techwin.



3	파생 MODEL 2	
2	QNP-6250H	'21.03.02
1	QNP-6320H	'21.03.02
No.	MODEL NAME	DATE
Unit:mm[inch]		SCALE:1/1
© Hanwha Techwin		

© Hanwha Techwin Co.,Ltd. All rights reserved.