

# TNO-4030T

Caméra thermique VGA

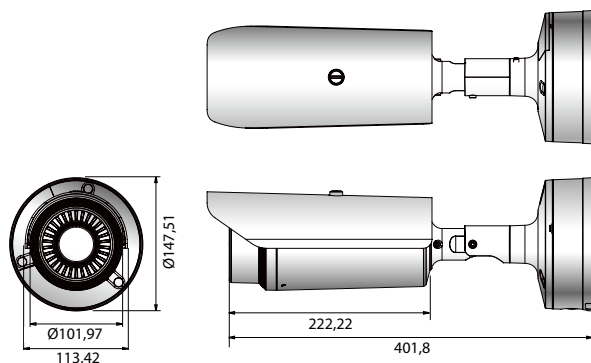


## Caractéristiques principales

- Résolution max. 640 x 480
- Objectif fixe de 13 mm
- Codec H.265/H.264/MJPEG
- Max. 30 ips@toutes les résolutions (H.265/H.264, MJPEG)
- Détection de mouvement, asservissement de PTZ
- Sabotage, maraudage, détection directionnelle, détection audio, classification sonore, détection de choc, détection de changement de température
- Emplacement SD / SDHC / SDXC (256 Go max.)
- Mode couloir, compatible WiseStream II
- PoE, 24 V CA, 12 V CC
- IP66, NEMA4X, IK10

## Dimensions

Unité : mm



## TNO-4030T

<b>VIDÉO</b>	
Capteur	Microbolomètre non refroidi, dimension des pixels : 17 $\mu$ m
Nombre de pixels réels	640(H) x 480(V)
NETD	<50 mK
Sortie vidéo	CVBS : 1,0 Vc-c / 75 $\Omega$ composite, 720 x 480(N), 720 x 576(P), pour installation USB : Micro USB type B, 1280 x 720, pour installation
<b>OBJECTIF</b>	
Longueur de focale	Fixe 13 mm
Ouverture max.	F1.0
Champ de vision angulaire	H : 48,6° / V : 36,4° / D : 61,6°
Distance min. des objets	5 m
Contrôle de la mise au point	Fixe
Objectif / Type	Intégré
<b>OPÉRATIONNEL</b>	
Titre de la caméra	Arrêt / Marche - Monde : Caractères Anglais / Numériques / Spéciaux - Chine : Caractères Anglais / Numériques / Spéciaux / Chinois - Commun : Multi-ligne (Max. 5), couleur (gris / vert / rouge / bleu / noir / blanc), transparence, mise à l'échelle automatique en fonction de la résolution
Détection de mouvement	Arrêt / Marche (8 zones octogonales), asservissement de PTZ
Masquage de zones privatives	Arrêt / Marche (32 zones polygonales) - Couleur : Gris / Vert / Rouge / Bleu / Noir / Blanc - Mosaïque
Basculement / Miroir	Arrêt / Marche, Mode Couloir : 90° / 270°
Analyses vidéo et audio	Sabotage, maraudage, détection directionnelle, ligne virtuelle, entrée/sortie, apparition/disparition, détection audio, détection de mouvement, classification sonore, détection de choc, détection de changement de température
E/S alarme	1 entrée / 2 sorties
Stabilisation d'image numérique	Arrêt / Marche (capteur gyroscopique intégré)
Déclencheurs d'alarme	Entrée d'alarme, détection de mouvement, analyse vidéo et audio, déconnexion réseau
Événements d'alarme	Téléchargement de fichier via FTP, courriel, notification via courriel, stockage local (SD/SDHC/SDXC) ou sur NAS à détection d'un événement, sortie externe
Compteur de pixel	Compatible
<b>RÉSEAU</b>	
Ethernet	RJ-45 (10/100 BASE-T)
Format de compression vidéo	H.265 / H.264 (MPEG-4 part 10/AVC) : Main / Baseline / High, MJPEG
Résolution	640 x 480, 640 x 360, 320 x 240
Fréquence max.	H.265 / H.264 : 30 ips max. à toutes les résolutions, MJPEG : 30 ips max.
WiseStream II	Compatible
Réglage de la qualité vidéo	H.265 / H.264 / MJPEG : Contrôle du débit binaire cible
Méthode de contrôle du débit	H.265 / H.264 : CBR ou VBR, MJPEG : VBR
Capacité de diffusion	Multi-flux (jusqu'à 10 profils)
Entrée audio	Sélectionnable (entrée mic / entrée ligne), tension d'alimentation : 2,5 V CC (4 mA) Impédance d'entrée : environ 5 k Ohm
Sortie audio	Sortie ligne, niveau de sortie max. : 1 Vrms
Format de compression audio	G.711 u-law/G.726 sélectionnable, G.726 (ADPCM) 8 kHz, G.711 8 kHz, G.726 : 16 kbit/s, 24 kbit/s, 32 kbit/s, 40 kbit/s, AAC-LC : 48 kbit/s à 8 / 16 / 32 / 48 kHz
Communication audio	Bidirectionnel
IP	IPv4, IPv6
Protocole	TCP/IP, UDP/IP, RTP (UDP), RTP (TCP), RTCP, RTSP, NTP, HTTP, HTTPS, SSL/TLS, DHCP, PPPoE, FTP, SMTP, ICMP, IGMP, SNMPv1/v2c/v3 (MIB-2), ARP, DNS, DDNS, QoS, UPnP, Bonjour
Sécurité	Authentification HTTPS (SSL), authentification Digest Filtrage par adresse IP, journal d'accès des utilisateurs, authentification 802.1x (EAP-TLS, EAP-LEAP)
Méthode de diffusion	Unicast / Multicast
Nombre max. d'utilisateurs	20 utilisateurs en mode Unicast
Stockage local	SD/SDHC/SDXC (jusqu'à 256 Go) - Les films enregistrés sur les cartes mémoires SD/SDHC/SDXC peuvent être téléchargés. NAS (Network Attached Storage), PC local pour un enregistrement instantané
Interface de programmation d'applications	ONVIF profile S/G, SUNAPI (HTTP API), plateforme ouverte Wisenet
Langues des pages Web	Anglais, coréen, chinois, français, italien, espagnol, allemand, japonais, russe, suédois, portugais, tchèque, polonais, turc, néerlandais, hongrois, grec
Visualisation web	Systèmes d'exploitation compatibles : Windows 7, 8.1, 10, Mac OS X 10.10, 10.11, 10.12 Visualisation web sans plug-in - Navigateurs Internet compatibles : Google Chrome 63, MS Edge 41, Mozilla Firefox 57 (Windows 64 bits uniquement), Apple Safari 11 (Mac OS X uniquement) Visualisation web par plug-in - Navigateurs Internet compatibles : MS Explore 11, Apple Safari 11 (Mac OS X uniquement)
Logiciel de gestion centralisée CMS	SmartViewer, SSM
<b>ENVIRONNEMENT</b>	
Température / Humidité de fonctionnement	-40 °C ~ +60 °C / Moins de 90 % HR
Température / Humidité de stockage	-50 °C ~ +60 °C / Moins de 90 % HR
Indice de protection	IP66, NEMA 4X
Résistance au vandalisme	IK10
<b>ÉLECTRIQUE</b>	
Tension d'entrée / Courant	24 V CA, 12 V CC, PoE (IEEE802.3af)
Consommation électrique	10,5 W max. (24 V CA), 9 W max. (12 V CC), 10 W max. (PoE) 8,9 W en conditions normales (24 V CA), 7,5 W en conditions normales (12 V CC), 8,6 W en conditions normales (PoE)
<b>MÉCANIQUE</b>	
Couleur / Matériau	Blanc (RAL-9003) / Aluminium
Dimensions (LxH)	Ø101,97 x 401,8 mm
Poids	3124 g

\* Retrouvez les dernières informations et spécifications de nos produits sur [hanwha-security.eu](http://hanwha-security.eu)  
\* La conception et les caractéristiques techniques sont susceptibles d'être modifiées sans préavis.  
\* Wisenet est une marque détenue par Hanwha Techwin, anciennement Samsung Techwin.