

# TNO-4030TR/4040TR/4041TR

Caméra réseau thermique radiométrique VGA



TNO-4030TR / TNO-4040TR



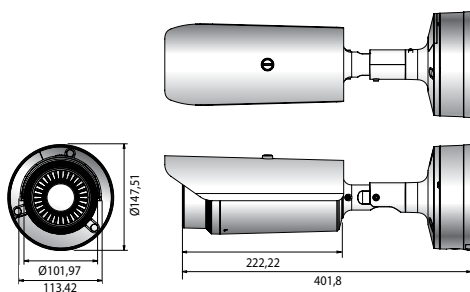
TNO-4041TR

## Caractéristiques principales

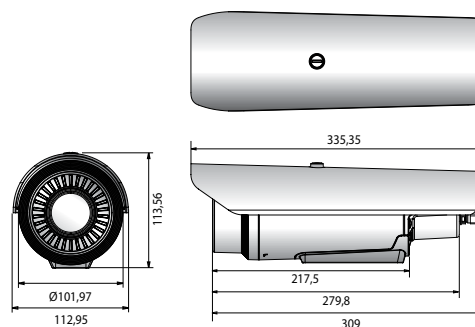
- Résolution max. 640 x 480
- Objectif fixe de 13/19 mm
- Codec H.265/H.264/MJPEG
- Max. 30 ips @ toutes les résolutions (H.265/H.264/MJPEG)
- Détection directionnelle, détection de mouvement, apparition/disparition, entrée/sortie, maraudage, sabotage, ligne virtuelle, détection audio, classification sonore, détection de la température, détection des chocs
- Emplacement Micro SD / SDHC / SDXC (256 Go max.)
- Mode couloir, compatible WiseStream II
- PoE, 24 V CA, 12 V CC / IP66, NEMA4X, IK10

## Dimensions

Unité : mm



TNO-4030TR / TNO-4040TR



TNO-4041TR

	TNO-4030TR	TNO-4040TR	TNO-4041TR
<b>VIDÉO</b>			
Capteur	Microbolomètre non refroidi		
Nombre de pixels réels	Aucune		
NETD	< 50 mK		
Dimensions des pixels	17 μm		
Éclairage min.	Aucune		
Sortie vidéo	CVBS : 1,0 Vc-c / 75 Ω composite, 720x480(N), 720x576(P) pour l'installation USB : Micro USB type B, 1280x720 pour installation	CVBS : 1,0 Vc-c / 75 Ω composite, 720x480(N), 720x576(P) pour installation	
<b>OBJECTIF</b>			
Longueur de focale	Objectif fixe 13 mm	Objectif fixe 19 mm	
Ouverture max.	F1.0		
Champ de vision angulaire	H : 48,6° / V : 36,4° / D : 61,6°	H : 32° / V : 24,3° / D : 39,2°	
Distance min. des objets	5 m	11 m	
Contrôle de la mise au point	Fixe		
<b>OPÉRATIONNEL</b>			
Titre de la caméra	Affiche jusqu'à 85 caractères		
Stabilisation d'image numérique	Compatible (capteur gyroscopique intégré)		
Détection de mouvement	8 zones polygonales		
Masquage de zones privatives	32 zones polygonales - Couleur : Gris / Vert / Rouge / Bleu / Noir / Blanc - Mosaïque		
Rotation de la vidéo	Basculement / Miroir / Vue couloir (90°/270°)		Basculement / Miroir
Analyse vidéo	Détection directionnelle, détection de mouvement, apparition/disparition, entrée/sortie, maraudage, sabotage, ligne virtuelle, détection audio, détection de température, classification sonore, détection des chocs		
Interface série	-	RS-485 (Samsung-T, Pelco-D/P, Panasonic, Bosch, AD, GE, Vicon, Honeywell)	
E/S alarme	1 entrée / 2 sorties		
Déclencheurs d'alarme	Analyse vidéo, déconnexion réseau, entrée alarme		
Événements d'alarme	Envoi du fichier via FTP et courriel Notification par e-mail Sur SD/SDHC/SDXC ou sur NAS à détection d'un événement Sortie alarme Asservissement de PTZ		
Entrée audio	Sélectionnable (entrée mic/entrée ligne) Tension d'alimentation : 2,5 V CC (4 mA), impédance d'entrée : 2 k ohm		
Sortie audio	Sortie ligne, niveau de sortie max. : 1 Vrms		
<b>RADIOMÉTRIE</b>			
Plage de détection de température	-20 °C~130 °C		
Précision de la température	±5 °C(≤100 °C), ±20 %(>100 °C)		
Détection de la température	3 zones rectangulaires		
Autres	Palettes hybrides, lecture ciblée de la température		
<b>RÉSEAU</b>			
Ethernet	RJ-45 (10/100BASE-T)		
Compression vidéo	H.265/H.264 : Main/Baseline/High, MJPEG		
Résolution	640 x 480, 640 x 360, 320 x 240		
Fréquence max.	H.265/H.264 : 30 ips/25 ips max. (60 Hz/50 Hz) MJPEG : 30 ips/25 ips max. (60 Hz/50 Hz)		
Codec intelligent	Manuel (5 zones), WiseStream II		
Réglage de la qualité vidéo	H.264/H.265 : Contrôle du débit binaire cible MJPEG : Contrôle du débit binaire cible		

	TNO-4030TR	TNO-4040TR	TNO-4041TR
Contrôle du débit	H.264/H.265 : CBR ou VBR MJPEG : VBR		
Flux	Unicast (20 utilisateurs) / Multicast Multi-flux (jusqu'à 10 profils)		
Compression audio	G.711 u-law / G.726 sélectionnable G.726 (ADPCM) 8 KHz, G.711 8 KHz G.726 : 16 kb/s, 24 kb/s, 32 kb/s, 40 kb/s AAC-LC : 48 kbit/s à 16 kHz		
Protocole	IPv4, IPv6, TCP/IP, UDP/IP, RTP(UDP), RTP(TCP), RTCP,RTSP, NTP, HTTP, HTTPS, SSL/TLS, DHCP, FTP, SMTP, ICMP, IGMP, SNMPv1/v2c/v3(MIB-2), ARP, DNS, DDNS, QoS, PIM-SM, UPnP, Bonjour		
Sécurité	Authentification de l'identifiant HTTPS (SSL) Authentification de l'identifiant condensé Filtrage par adresse IP, Journal d'accès des utilisateurs Authentification 802,1X (EAP-TLS, EAP-LEAP)		
Stockage local	1 emplacement micro SD/SDHC/SDXC 256 Go		
Interface de programmation d'applications	ONVIF Profile S/G/T SUNAPI (HTTP API) Plateforme ouverte WiseNet		
Langues des pages Web	Anglais, coréen, chinois, français, italien, espagnol, allemand, japonais, russe, suédois, portugais, tchèque, polonais, turc, néerlandais, hongrois, grec		
Visualisation web	Systèmes d'exploitation compatibles : Windows 7, 8.1, 10, Mac OS X 10.10, 10.11, 10.12 Navigateur Internet recommandé : Google Chrome Navigateurs Internet compatibles : MS Explorer11, MS Edge, Mozilla Firefox (Windows 64 bits uniquement), Apple Safari (Mac OS X uniquement)		
Mémoire	1024 Mo de RAM, 256 Mo de mémoire flash		
<b>ENVIRONNEMENT</b>			
Température / Humidité de fonctionnement	-40 °C ~ +60 °C / Moins de 90 % HR		
Température / Humidité de stockage	-50 °C ~ +60 °C / Moins de 90 % HR		
Certification	IP66, IK10, NEMA4X		
<b>ALIMENTATION</b>			
Tension d'entrée	PoE (IEEE802.3af, classe 3), 24 V CA, 12 V CC		
Consommation électrique	Power over Ethernet (PoE) : 10 W max., 8,6 W en conditions normales 12 V CC : 9 W max., 7,5 W en conditions normales 24 V CA : 10,5 W max., 8,9 W en conditions normales		
<b>MÉCANIQUE</b>			
Couleur / Matériau	Blanc / Aluminium		
Code RAL	RAL9003		
Dimensions / Poids du produit	Ø101,97x401,8 mm / 3,124 g		Ø101,97x309 mm / 2,452 g

\* Retrouvez les dernières informations et spécifications de nos produits sur [hanwha-security.eu](http://hanwha-security.eu)

\* La conception et les caractéristiques techniques sont susceptibles d'être modifiées sans préavis.

\* Wisenet est une marque détenue par **Hanwha Techwin**.