

XNB-6001

Caméra réseau 2 Mpx à objectif déporté



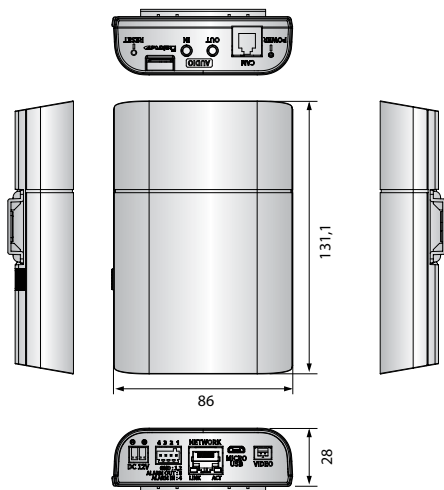
* Objectif non fourni

Caractéristiques principales

- Résolution max. 2 mégapixels (1920x1080)
- Compatible codec H.265, H.264 et MJPEG, multi-flux
- Max. 60 ips@2Mpx (H.265 / H.264)
- WDR (120 dB), dénébulisation, DIS
- Sabotage, maraudage, détection directionnelle, détection de brouillard, détection audio, autotracking digital, cartographie d'activité, comptage de personnes, gestion de file d'attente, détection de visages
- Détection de mouvement, asservissement de PTZ
- Emplacement SD / SDHC / SDXC (256 Go max.)
- Mode couloir, compatible WiseStreamII
- LDC, PoE / 12 V CC, compatible audio bidirectionnel

Dimensions

Unité : mm



XNB-6001	
VIDÉO	
Sortie vidéo	CVBS : 1,0 Vc-c / 75 Ω composite, 720 x 576(P) pour installation USB : Micro USB type B, 1280 x 720 pour installation
OPÉRATIONNEL	
Titre de la caméra	Arrêt / Marche (jusqu'à 85 caractères) - Monde : Caractères Anglais / Numériques / Spéciaux - Chine : Caractères Anglais / Numériques / Spéciaux / Chinois - Commun : Multi-ligne (Max. 5), couleur (gris / vert / rouge / bleu / noir / blanc), transparence, mise à l'échelle automatique en fonction de la résolution
Jour / Nuit	Auto (électronique) / Couleur / N&B
Compensation de contre-jour	Arrêt / BLC / HLC / WDR
Plage dynamique étendue (WDR)	120 dB
Amélioration du contraste	SSDR (Arrêt / Marche)
Réduction de bruit numérique	SSNRV (Filtre bruit 2D+3D) (Arrêt / Marche)
Stabilisation d'image numérique	Arrêt / Marche
Dénébulisation (Defog)	Arrêt / Auto / Manuelle
Détection de mouvement	Arrêt / Marche (8 zones octogonales), asservissement de PTZ
Masquage de zones privatives	Arrêt / Marche (32 zones polygonales) - Couleur : Gris / Vert / Rouge / Bleu / Noir / Blanc - Mosaïque
Contrôle du gain	Arrêt / Faible / Moyen / Élevé
Balance des blancs	ATW / AWC / Manuel / Intérieur / Extérieur (mercure et sodium)
Contraste	Ajustement du niveau
Correction de distorsion d'objectif (LDC)	Arrêt / Marche (5 niveaux avec min / max)
Vitesse d'obturbateur électronique	Minimum / Maximum / Anti-scintillement (2 ~ 1/12 000 sec)
PTZ Digital	24x, PTZ Digital (présélection, groupe)
Basculement / Miroir	Arrêt / Marche, Mode Couloir : 90°/270°
Analyses vidéo et audio	Sabotage, maraudage, détection directionnelle, détection de perte de mise au point, détection de brouillard et de poussière, ligne virtuelle, entrée/sortie, apparition/disparition, détection audio, détection de visages, détection de mouvement, auto-tracking digital, comptage de personnes, cartographie d'activité, gestion de file d'attente
E/S alarme	Une entrée / Une sortie
Déclencheurs d'alarme	Détection de mouvement, analyse vidéo et audio, déconnexion réseau
Événements d'alarme	Téléchargement de fichier via FTP et courriel, notification via courriel, stockage local (SD/SDHC/SDXC) ou sur NAS sur détection d'événement, sortie externe, préreglage PTZ Digital
Compteur de pixel	Compatible
RÉSEAU	
Ethernet	RJ-45 (10/100 BASE-T)
Format de compression vidéo	H.265 / H.264 (MPEG-4 part 10/AVC) : Main / Baseline / High, MJPEG
Résolution	1920 x 1080, 1280 x 1024, 1280 x 960, 1280 x 720, 1024 x 768, 800 x 600, 800 x 448, 720 x 576, 720 x 480, 640 x 480, 640 x 360, 320 x 240
Fréquence max.	H.265 / H.264 : 60 ips max. à toutes les résolutions, MJPEG : 30 ips max.
Codec intelligent	Mode manuel (par zone : 5)
WiseStreamII	Compatible
Réglage de la qualité vidéo	H.265 / H.264 / MJPEG : Contrôle du débit binaire cible
Méthode de contrôle du débit	H.265 / H.264 : CBR ou VBR, MJPEG : VBR
Capacité de diffusion	Multi-flux (jusqu'à 10 profils)
Entrée audio	Sélectionnable (entrée mic/entrée ligne) Tension d'alimentation : 2,5 V CC (4 mA), impédance d'entrée : env. 2 k ohm
Sortie audio	Sortie ligne, niveau de sortie max. : 1 Vrms
Format de compression audio	G.711 u-law/G.726 sélectionnable, G.726 (ADPCM) 8 kHz, G.711 8 kHz, G.726 : 16 kbit/s, 24 kbit/s, 32 kbit/s, 40 kbit/s, AAC-LC : 48 kbit/s à 16 kHz
Communication audio	Bidirectionnel
IP	IPv4, IPv6
Protocole	TCP/IP, UDP/IP, RTP (UDP), RTP (TCP), RTCP, RTSP, NTP, HTTP, HTTPS, SSL/TLS, DHCP, PPPoE, FTP, SMTP, ICMP, IGMP, SNMPv1/v2c/v3 (MIB-2), ARP, DNS, DDNS, QoS, UPnP, Bonjour
Sécurité	Authentification HTTPS (SSL), authentification Digest, Filtrage par adresse IP, journal d'accès des utilisateurs, authentification 802.1X (EAP-TLS, EAP-LEAP)
Méthode de diffusion	Unicast / Multicast
Nombre max. d'utilisateurs	20 utilisateurs en mode Unicast
Stockage local	SD/SDHC/SDXC (256 Go) - Les films enregistrés sur les cartes mémoires SD/SDHC/SDXC peuvent être téléchargés NAS (Network Attached Storage), PC local pour un enregistrement instantané
Interface de programmation d'applications	ONVIF profile S/G, SUNAPI (HTTP API), plateforme ouverte
Langues des pages Web	Anglais, coréen, chinois, français, italien, espagnol, allemand, japonais, russe, suédois, portugais, tchèque, polonais, turc, néerlandais, hongrois, grec
Visualisation web	Systèmes d'exploitation compatibles : Windows 7, 8, 10, Mac OS X 10.10, 10.11, 10.12 Visualisation web sans plug-in - Navigateurs Internet compatibles : Google Chrome 61, MS Edge 40, Mozilla Firefox 56 (Windows 64 bits uniquement), Apple Safari 10 (Mac OS X uniquement) Visualisation web par plug-in - Navigateurs Internet compatibles : MS Explore 11, Apple Safari 10 (Mac OS X uniquement)
Logiciel de gestion centralisée CMS	SmartViewer, SSM
ENVIRONNEMENT	
Température / Humidité de fonctionnement	-10 °C ~ +55 °C / Moins de 90 % HR
Température / Humidité de stockage	-30 °C ~ +60 °C / Moins de 90 % HR
ÉLECTRIQUE	
Tension d'entrée / Courant	12 V CC, PoE (IEEE802.3af, Classe 3)
Consommation électrique	6,5 W max. (12 V CA), 6 W max. (PoE)
MÉCANIQUE	
Couleur / Matériau	Ivoire
Dimensions (LxHxP)	131,1 x 28 x 86 mm
Poids	245 g

* Retrouvez les dernières informations et spécifications de nos produits sur hanwha-security.eu
* La conception et les caractéristiques techniques sont susceptibles d'être modifiées sans préavis.
* Wisenet est une marque détenue par Hanwha Techwin, anciennement Samsung Techwin.