

XNP-6550RH

Caméra dôme réseau PTZ IR 2 Mpx avec zoom 55x

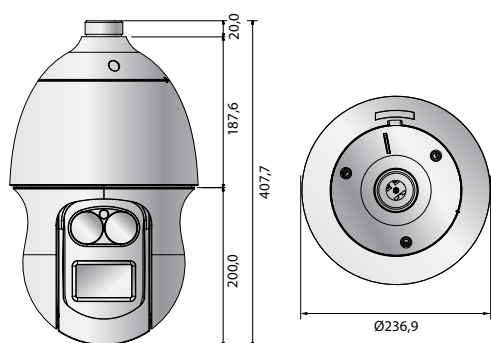


Caractéristiques principales

- Résolution max. 2 mégapixels (1920 x 1080)
- Objectif 4,75 ~ 261,4 mm (optique 55x)
- Jour/nuit (ICR), WDR (120 dB)
- DIS avec capteur gyroscopique intégré
- Portée infrarouge : 500 m
- Compatible codec H.265, H.264, MJPEG
- Multi-flux, compatible WiseStreamII
- Analyse vidéo et audio intelligente, dénébulisation (optique)
- 2 emplacements micro SD/SDHC/SDXC (jusqu'à 512 Go)
- IP66, IK10

Dimensions

Unité : mm



Accessoires (en option)



XNP-6550RH			
VIDÉO	Capteur	CMOS 1/2,8" 2,16 Mpx	
	Nombre total de pixels	1945(H) X 1109(V) env. 2,16 Mpx	
	Nombre de pixels réels	1945(H) X 1097(V) env. 2,13 Mpx	
	Système de balayage	Balayage progressif	
	Éclairage min.	Couleur : 0,02 lux (1/30 sec, F1.6), N/B : 0,002 lux (1/30 sec, F1.6), 0 Lux (LED IR activées)	
	Rapport signal / bruit	50 dB	
	Sortie vidéo	CVBS : 1,0 Vcc / 75 Ω composite, 720x576(P), pour l'installation	
OBJECTIF	Longueur de focale	4,75 mm ~ 261,4 mm (Optique 55x)	
	Ouverture max.	F1.6 (grand angle) ~ F6.5 (télé)	
	Champ de vision angulaire	H : 58,6° (grand angle) ~ 1,23° (télé) / V : 34,8° (grand angle) ~ 0,71° (télé)	
	Distance min. des objets	5 m	
	Contrôle de la mise au point	Auto / Manuel / Ponctuel	
	Type d'objectif	DC auto iris	
	Type de monture	Intégré	
	Vitesse du zoom	5 s max. (1x ~ 55x)	
	PANORAMIQUE/ INCLINAISON / ROTATION	Plage d'orientation panoramique	360° Infini
		Vitesse d'orientation verticale	Préréglage : 400°/s, manuel : 0,024°/s ~ 250°/s
		Plage d'inclinaison	95° (-5° ~ 90°)
Vitesse d'orientation horizontale		Préréglage : 250°/s, manuel : 0,024°/s ~ 250°/s	
Séquence		Préréglage (300), balayage, groupe (6), trace, tour, auto, programmation	
Précision des préréglages		±0.2°	
Azimut		Oui (E, O, S, N, NE, SE, NO, SO)	
OPÉRATIONNEL	Suivi automatique	Arrêt / Marche	
	Visibilité	500 m	
	Titre de la caméra	Arrêt / Marche (jusqu'à 85 caractères) - Monde : Caractères Anglais / Numériques / Spéciaux - Chine : Caractères Anglais / Numériques / Spéciaux / Chinois - Commun : Multi-ligne (Max. 5), couleur (gris / vert / rouge / bleu / noir / blanc), Transparence, mise à l'échelle automatique en fonction de la résolution	
	Jour / Nuit	Auto (ICR) / Couleur / N&B	
	Compensation de contre-jour	Arrêt / BLC / HLC / WDR	
	Plage dynamique étendue (WDR)	120 dB	
	Amélioration du contraste	SSDR (Arrêt / Marche)	
	Réduction de bruit numérique	SSNR5 (Filtre bruit 3D+2D) (Arrêt / marche)	
	Dénébulisation (optique)	Auto / Manuel / Arrêt	
	Stabilisation d'image numérique	Arrêt / Marche (capteur gyroscopique intégré)	
	Détection de mouvement	Oui (8 zones polygonales)	
Masquage de zones privatives	Arrêt / Marche (24 zones de zones rectangulaires) - Couleur : Gris / Vert / Rouge / Bleu / Noir / Blanc Option seuil de zoom pour masquage - Option mosaïque		
Contrôle du gain	Arrêt / Faible / Moyen / Élevé		
Balance des blancs	ATW / AWC / Manuel / Intérieur / Extérieur / Mercure / Sodium		
Vitesse d'obturateur électronique	Minimum / Maximum / Anti-scintillement (2 ~ 1 / 12 000 s)		
Zoom numérique	32x, fonction de zoom par zone compatible zoom numérique 2x		
Basculement / Miroir	Marche / Arrêt		
Analyse vidéo intelligente	Sabotage, maraudage, détection directionnelle, détection de brouillard, ligne virtuelle, entrée / sortie, apparition / disparition, détection audio, détection de visages, détection de mouvement, classification sonore		
E/S alarme	4 entrées / 2 sorties (relais)		
Interface de contrôle à distance	RS-485		

XNP-6550RH		
OPÉRATIONNEL (SUITE)	Protocole RS-485	Samsung-T, Pelco-D / P, Panasonic, Honeywell, AD, Vicon, GE, BOSCH
	Déclencheurs d'alarme	Entrée d'alarme, détection de mouvement, analyse vidéo intelligente, déconnexion réseau
	Événements d'alarme	Téléchargement de fichier via FTP et courriel, notification via courriel, stockage local (SD/SDHC) ou sur NAS à détection d'un événement, Sortie externe, Préréglage PTZ
	Entrée audio	Sélectionnable (entrée mic / entrée ligne), tension d'alimentation : 2,5 V CC (4 mA), impédance d'entrée : env. 2 k ohms
	Sortie audio	Sortie ligne (mini jack stéréo 3,5 mm), niveau de sortie max. : 1 Vrms
	Compteur de pixel	Compatible
RÉSEAU	Ethernet	RJ-45 (10/100BASE-T) / SFP (* avec SBP-303HF)
	Format de compression vidéo	H.265 / H.264 (MPEG-4 part 10/AVC) : Main / Baseline / High, Motion JPEG
	Résolution	1920 x 1080, 1280 x 1024, 1280 x 960, 1280 x 720, 1024 x 768, 800 x 600, 800 x 448, 720 x 576, 720 x 480, 640 x 480, 640 x 360, 320 x 240
	Fréquence max.	H.264 / H.265 : 60 ips max. pour toutes les résolutions Motion JPEG : 30 ips max. à toutes les résolutions
	Codec intelligent	Mode manuel (par zone : 5)
	WiseStreamII	Compatible
	Réglage de la qualité vidéo	H.264 / H.265 / MJPEG : Contrôle du débit binaire cible
	Méthode de contrôle du débit	H.264 / H.265 : CBR ou VBR MJPEG : VBR
	Capacité de diffusion	Multi-flux (jusqu'à 10 profils)
	Format de compression audio	G.711 u-law / G.726 sélectionnable G.726 (ADPCM) 8 KHz, G.711 8 KHz G.726 : 16 kb/s, 24 kb/s, 32 kb/s, 40 kb/s AAC-LC : 48 kbit/s à 16 kHz
	Communication audio	Bidirectionnel
	IP	IPv4, IPv6
	Protocole	TCP/IP, UDP/IP, RTP (UDP), RTP (TCP), RTCP, RTSP, NTP, HTTP, HTTPS, SSL/TLS, DHCP, PPPoE, FTP, SMTP, ICMP, IGMP, SNMPv1/v2c/v3 (MIB-2), ARP, DNS, DDNS, QoS, PIM-SM, UPnP, Bonjour
	Sécurité	Authentification HTTPS (SSL), authentification Digest, filtrage par adresse IP, Journal d'accès des utilisateurs, authentification 802.1X (EAP-TLS, EAP-LEAP)
	Méthode de diffusion	Unicast / Multicast
	Nombre max. d'utilisateurs	20 utilisateurs en mode Unicast
	Stockage local	2 emplacements micro SD / SDHC / SDXC (jusqu'à 512 Go) - Enregistrement continu (1er emplacement vers 2e emplacement) - Les films enregistrés sur les cartes mémoires Micro SD / SDHC / SDXC peuvent être téléchargés. NAS (Serveur de stockage en réseau) Ordinateur local pour enregistrement instantané
	Interface de programmation d'applications	ONVIF profile S/G, SUNAPI 2.0 (HTTP API), plateforme ouverte Wisenet
	Langues des pages Web	Anglais, coréen, chinois, français, italien, espagnol, allemand, japonais, russe, suédois, portugais, tchèque, polonais, turc, néerlandais, hongrois, grec
	Visualisation web	Systèmes d'exploitation compatibles : Windows 7, 8.1, 10, Mac OS X 10.10, 10.11, 10.12 Visualisation web sans plug-in - Navigateurs Internet compatibles : Google Chrome, MS Edge, Mozilla Firefox (Windows 64 bits uniquement), Apple Safari 10 (Mac OS X uniquement) Visualisation web par plug-in - Navigateurs Internet compatibles : MS Explorer 11, Apple Safari 10 (Mac OS X uniquement)
Logiciel de gestion centralisée CMS	SSM, SmartViewer	
ENVIRONNEMENT	Température / Humidité de fonctionnement	AC24 : -50 °C ~ +55 °C / Moins de 90 % HR HPoE : -40 °C ~ +55 °C / Moins de 90 % HR * Le démarrage doit être effectué au-dessus de -30 °C (mode HPoE)
	Température / Humidité de stockage	-50 °C ~ +60 °C / Moins de 90 % HR
	Indice de protection	IP66
	Résistance au vandalisme	IK10
ALIMENTATION	Tension d'entrée / Courant	24 V CA / HPoE
	Consommation électrique	90 W max. (24 V CA), 60 W (HPoE)
MÉCANIQUE	Couleur / Matériau	Noir (tête), Ivoire (corps) / Aluminium, Plastique
	Dimensions (L x H x D)	Ø 236,9 x 407,7 mm
	Poids	7,1 kg

* Retrouvez les dernières informations et spécifications de nos produits sur hanwha-security.eu

* La conception et les caractéristiques techniques sont susceptibles d'être modifiées sans préavis.

* Wisenet est une marque détenue par Hanwha Techwin.