



## XNP-9250

Caméra réseau 4K PTZ 25x

### Avantages

- 65 % plus léger qu'un PTZ traditionnel pour une installation plus simple et une orientation verticale/horizontale plus rapide
- PTZ PLUS est uniquement équipé d'un connecteur RJ45, pour permettre une installation facile et rapide par un seul câble RJ45
- Suivi des objets par IA, en sélectionnant l'objet désiré, comme une voiture ou une personne
- Une qualité d'image exceptionnelle pour des vidéos plus claires et plus détaillées
- Cybersécurité améliorée pour une tranquillité d'esprit maximale

### XNP-9250

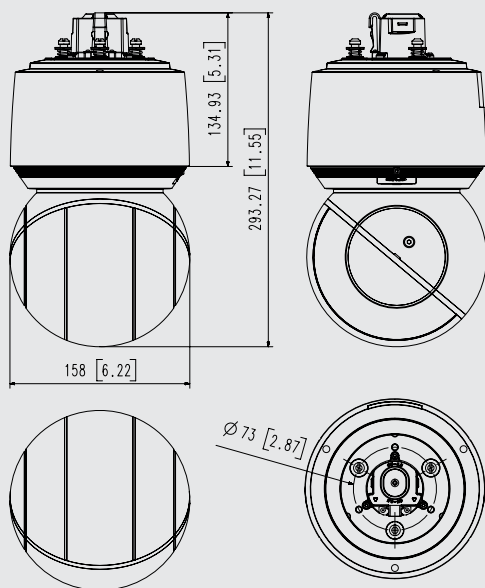
VIDÉO	
Capteur	CMOS 1/2,8"
Résolution	3840x2160, 2592x1944, 2592x1464, 1920x1080, 1600x1200, 1280x1024, 1280x960, 1280x720, 1024x768, 800x600, 800x448, 720x576, 720x480, 640x480, 640x360, 320x240
Fréquence max.	H.265/H.264 : 30 fps/25 fps max. (60 Hz/50 Hz) MJPEG : 30 fps/25 fps max. (60 Hz/50 Hz)
Éclairage min.	Couleur : 0,1 Lux (F1.6, 1/30 sec) N/B : 0,01 Lux (F1.6, 1/30 sec)
OBJECTIF	
Longueur de focale	Zoom 5~125 mm (25x) (32x en numérique, zoom total 800x)
Ouverture max.	F1.6 (grand-angle)~F3.73 (télé)
Champ de vision angulaire	H : 57,42° (grand-angle)~2,71° (télé) / V : 33,54° (grand-angle)~1,55° (télé)
Distance min. des objets	3 m
Contrôle de la mise au point	AF ponctuel, enregistrement de la mise au point
Type d'objectif	DC auto iris
PANORAMIQUE / INCLINAISON / ROTATION	
Plage d'orientation panoramique	360° Infini
Vitesse d'orientation verticale	700°/sec max., manuel : 0,024°/sec~250°/sec
Plage d'inclinaison	110°(-20°~90°)
Vitesse d'orientation horizontale	500°/sec max., manuel : 0,024°/sec~250°/sec
Séquence	Préposition (300), balayage, groupe (6), trace, tour, auto, programmation
Précision des prépositions	Jusqu'à ±0.1°, correction de l'orientation verticale et horizontale
OPÉRATIONNEL	
Titre de la caméra	Affiche jusqu'à 85 caractères
Indicateur de direction	Supportée
Jour / Nuit	Auto (ICR)/Couleur/N&B/Programmation
Compensation de contre-jour	BLC, HLC, WDR, SDR
Plage dynamique étendue (WDR)	Extreme WDR (120 dB)
Réduction de bruit numérique	SSNRV
Stabilisation d'image numérique	Supportée (capteur gyroscopique intégré)
Dénébulisation (Defog)	Supportée
Détection de mouvement	8 zones octogonales
Masquage de zones privatives	32 zones quadrilatérales - Couleur : Gris/Vert/Rouge/Bleu/Noir/Blanc - Mosaïque
Contrôle du gain	Faible / Moyen / Élevé
Balance des blancs	ATW / AWC / Manuel / Intérieur / Extérieur
Vitesse d'obturateur électronique	Minimum / Maximum / Anti-scintillement (2~1/12 000 sec)
Rotation de la vidéo	Basculement / Miroir
Analyse vidéo	Détection directionnelle, détection de brouillard, détection des visages, détection de mouvement, apparition/disparition, entrée/sortie, sabotage, maraudage, ligne virtuelle, détection des chocs, *Détection audio, classification sonore (avec boîte d'E/S du réseau)
Déclencheurs d'alarme	Analyse vidéo, déconnexion réseau * Entrée alarme (avec boîte d'E/S réseau)
Événements d'alarme	Téléchargement de fichier via FTP et courriel Notification via courriel Stockage SD/SDHC/SDXC ou sur NAS à détection d'un événement Préposition PTZ Asservissement *Sortie alarme (avec boîte d'E/S réseau)
Évacuation de l'eau	Supportée (séchage par vibration)
Suivi automatique	Suivi automatique des objets (personne/véhicule), suivi de cible verrouillée

## Caractéristiques principales

- Résolution max. 4K
- Zoom optique 5~125 mm (25x)  
(32x en numérique, optique zoom total 800x)
- Jour/nuit (ICR), extrême WDR (120 dB),  
DIS (capteur gyroscopique intégré)
- Analyse intelligente, suivi automatique des  
objets (personne/véhicule), suivi de cible  
verrouillée
- Codec H.264, H.265 et MJPEG, WiseStreamII
- IP66, IK10, NEMA4X, NEMA-TS 2 (2.2.8, 2.2.9)
- Design PTZ PLUS (compact, léger, câblage  
simple)

## Dimensions

Unité : mm



## XNP-9250

### RÉSEAU

Ethernet	RJ-45 blindé (10/100BASE-T)
Compression vidéo	H.265/H.264 : Main/Baseline/High, MJPEG
Codec intelligent	Manuel (5 zones), WiseStreamII
Contrôle du débit	H.264/H.265 : CBR ou VBR MJPEG : VBR
Flux	Unicast (20 utilisateurs) / Multicast (128 utilisateurs) Multi-flux (jusqu'à 10 profils)
Protocole	IPv4, IPv6, TCP/IP, UDP/IP, RTP(UDP), RTP(TCP), RTCP, RTSP, NTP, HTTP, HTTPS, SSL/TLS, DHCP, FTP, SMTP, ICMP, IGMP, SNMPv1/v2c/ v3(MIB-2), ARP, DNS, DDNS, QoS, PIM-SM, UPnP, Bonjour, LLDP, SRTSP
Sécurité	Authentification HTTPS (SSL) Authentification Digest Filtrage par adresse IP Journal d'accès utilisateur Authentification 802.1X (EAP-TLS, EAP-LEAP) Certificat de périphérique (Hanwha Techwin Root CA)
Interface de programmation d'applications	ONVIF profile S/G/T SUNAPI (HTTP API) plateforme ouverte Wisenet

### GÉNÉRAL

Langues des pages Web	Anglais, coréen, chinois, français, italien, espagnol, allemand, japonais, russe, suédois, portugais, tchèque, polonais, turc, néerlandais, hongrois, grec
Stockage local	2 emplacements micro SD/SDHC/SDXC 1 To
Mémoire	4 Go de RAM, 512 Mo de mémoire flash

### ENVIRONNEMENT ET ÉLECTRICITÉ

Température / Humidité de fonctionnement	-40 °C~+60 °C / Moins de 95 % HR (sans condensation) Température maximale selon NEMA-TS 2(2.2.7) : +74 °C
Température / Humidité de stockage	-50 °C~+60 °C / Moins de 95 % HR (sans condensation)
Certification	IP66, IK10, NEMA4X, NEMA-TS 2 (2.2.8, 2.2.9)
Tension d'entrée	PoE+(IEEE802.3at, Class4)
Consommation électrique	20 W en conditions normales, 25 W max

### MÉCANIQUE

Couleur / Matériau	Boîtier : Blanc / Aluminium Tête : Noir / Polycarbonate Cache du dôme renforcé
Code RAL	Blanc : RAL9003 / Noir : RAL9005
Dimensions / Poids du produit	Ø158x293,3 mm / 3,2 kg

### DORI (NORME EN62676-4)

Détection (25 PPM/ 8 PPF)	Grand angle : 140,2 m / Télé : 3246,9 m
Observation (63 PPM/ 19 PPF)	Grand angle : 56,1 m / Télé : 1298,7 m
Reconnaissance (125 PPM/ 38 PPF)	Grand angle : 28,0 m / Télé : 649,4 m
Identification (250 PPM/ 76 PPF)	Grand angle : 14,0 m / Télé : 324,7 m

\* Retrouvez les dernières informations et spécifications de nos produits sur [hanwha-security.eu](http://hanwha-security.eu)

\* Wisenet est une marque détenue par Hanwha Techwin.