

Données techniques

| Critères | Valeurs |
|-------------------------------|---|
| Température de fonctionnement | -10°C à 60°C |
| Température de stockage | -40°C à 70°C |
| Humidité | 95% (non-condensing) |
| Dorure des contacts | > 0.76 µm or sur > 1.2 µm nickel |
| Matériau | Polycarbonate (UL-94-V0) non blindé / die-cast (blindé) |
| Nombre de CAD | 8 / jack |
| Matériau CAD | CuSn, étamé |
| Diamètre cuivre monobrin Ø | 0.4 mm (AWG26) – 0.65 mm (AWG22) |
| Diamètre cuivre multibrins Ø | AWG26/7 – AWG22/7 |
| Diamètre isolant conducteur Ø | 0.8 mm – 1.6 mm |
| Diamètre extérieur câble Ø | 4.5 mm – 9.0 mm |
| Anti-traction conducteurs | Bloc couvrant les CAD |
| Anti-traction câble | Anti-traction intégré en face arrière |

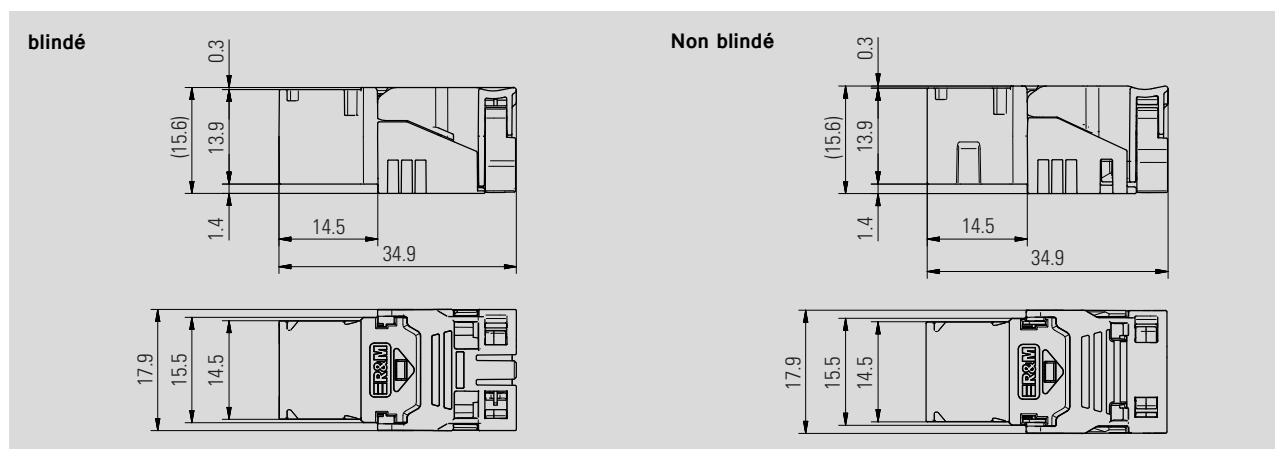
Contacts

| Description | Valeurs standards | Norme | Valeur typique (à 20°) |
|--------------------|-------------------|-----------------------------------|------------------------|
| Nombre cycles min. | > 750 | ISO/IEC 11801 2 nd Ed. | > 1000 |
| Re-terminaisons | > 4 | ISO/IEC 11801 2 nd Ed. | > 4 |

Données électriques

| Description | Valeurs standards | Norme | Valeur typique (à 20°) |
|-------------------------------|----------------------|-------------|------------------------|
| Tension de claquage | | | |
| Contacts | 1000 V DC or AC peak | IEC 60603-7 | 1200 V DC |
| Contact à blindage | 1500 V DC | IEC 60603-7 | 1700 V DC |
| Résistance d'isolement | > 500 MΩ (100 V DC) | IEC 60603-7 | 5GΩ (100 V DC) |
| Résistance de contact | < 20 mΩ | IEC 60603-7 | < 5 mΩ |
| Résistance I/O | < 200 mΩ | IEC 60603-7 | 30 mΩ |
| Déséquilibre résistance I/O | < 50 mΩ | IEC 60603-7 | 20 mΩ |
| Capacité transport de courant | 1 Amp@60°C | IEC 60603-7 | Pass |

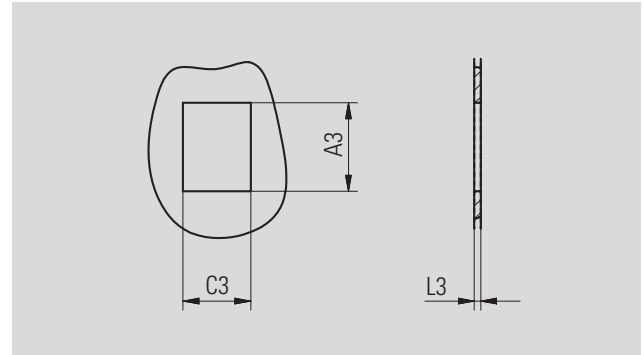
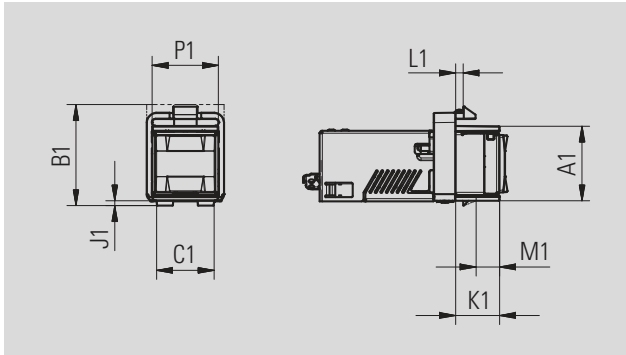
Dimensions



Découpe Keystone

L'adaptateur keystone se monte dans toute découpe dont les dimensions sont définies par la norme IEC60603-7 ed. 3 Annexe D.

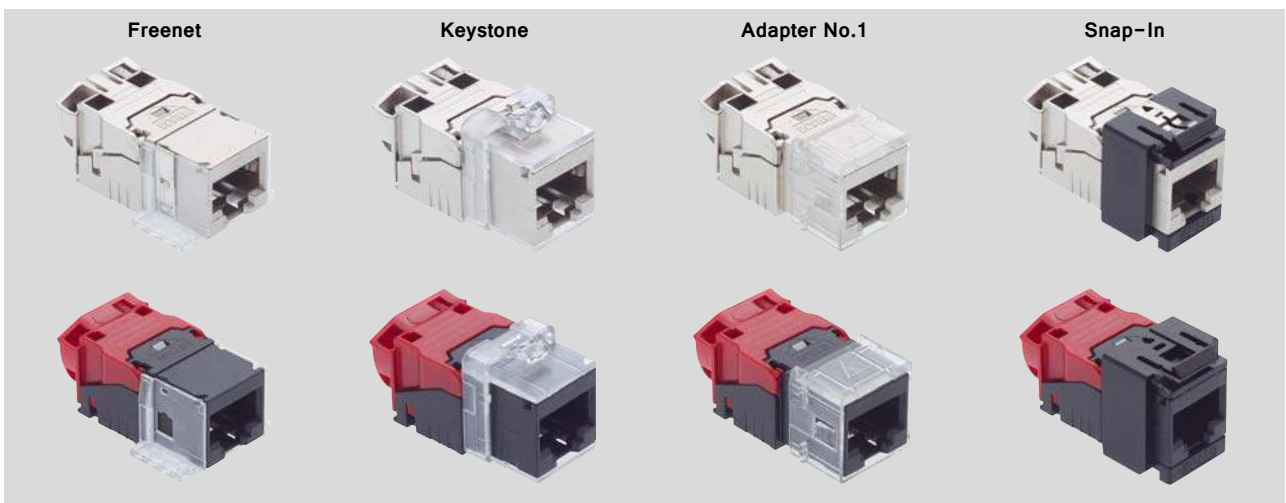
Dimensions



| Lettre | Maximum (mm) | Minimum (mm) |
|--------|--------------|--------------|
| A1 | 16.51 | 16.00 |
| B1 | 22.43 | 22.07 |
| C1 | 12.65 | 12.34 |
| J1 | 1.65 | 1.17 |
| K1 | 9.78 | 9.53 |
| L1 | 1.75 | 1.55 |
| M1 | 5.46 | 5.16 |
| P1 | 14.61 | 14.35 |

| Lettre | Maximum (mm) | Minimum (mm) |
|--------|--------------|--------------|
| A3 | 19.61 | 19.30 |
| C3 | 15.04 | 14.78 |
| L3 | 1.54 | 1.22 |

Adaptateurs



Références

| Adaptateur | Intégration | Type | Références |
|-----------------|---|-------------------------------|------------|
| freenet | Plastrons 45x45 Panneau 16 ports 19'' Global System | RJ45 (individuel), blindé | R813504 |
| | | RJ45 (Pack 100), blindé | R813505 |
| | | RJ45 (individuel), non blindé | R813506 |
| | | RJ45 (Pack 100), non blindé | R813507 |
| Keystone | norme IEC60603-7 ed. 3 Annexe D. | RJ45 (individuel), blindé | R813512 |
| | | RJ45 (Pack 100), blindé | R813513 |
| | | RJ45 (individuel), non blindé | R813514 |
| | | RJ45 (Pack 100), non blindé | R813515 |
| Special | Panneau 24 port PC Catégorie 6A <IntelPhy Ready> | RJ45 (individuel), blindé | R813508 |
| | | RJ45 (Pack 100), blindé | R813509 |
| | | RJ45 (individuel), non blindé | R813510 |
| | | RJ45 (Pack 100), non blindé | R813511 |
| Snap-In | Panneau 24 port ST | RJ45 (individuel), blindé | R813516 |
| | | RJ45 (Pack 100), blindé | R813517 |
| | | RJ45 (individuel), non blindé | R813518 |
| | | RJ45 (Pack 100), non blindé | R813519 |