

Données techniques

Critères	Valeurs
Température de fonctionnement	-10°C à 60°C
Température de stockage	-40°C à 70°C
Humidité	95% (non-condensing)
Dorure des contacts	> 0.76 µm or sur > 1.2 µm nickel
Matériau	Polycarbonate (UL-94-V0) non blindé / die-cast (blindé)
Nombre de CAD	8 / jack
Matériau CAD	CuSn, étamé
Diamètre cuivre monobrin Ø	0.4 mm (AWG26) – 0.65 mm (AWG22)
Diamètre cuivre multibrins Ø	AWG26/7 – AWG22/7
Diamètre isolant conducteur Ø	0.8 mm – 1.6 mm
Diamètre extérieur câble Ø	4.5 mm – 9.0 mm
Anti-traction conducteurs	Bloc couvrant les CAD
Anti-traction câble	Anti-traction intégré en face arrière

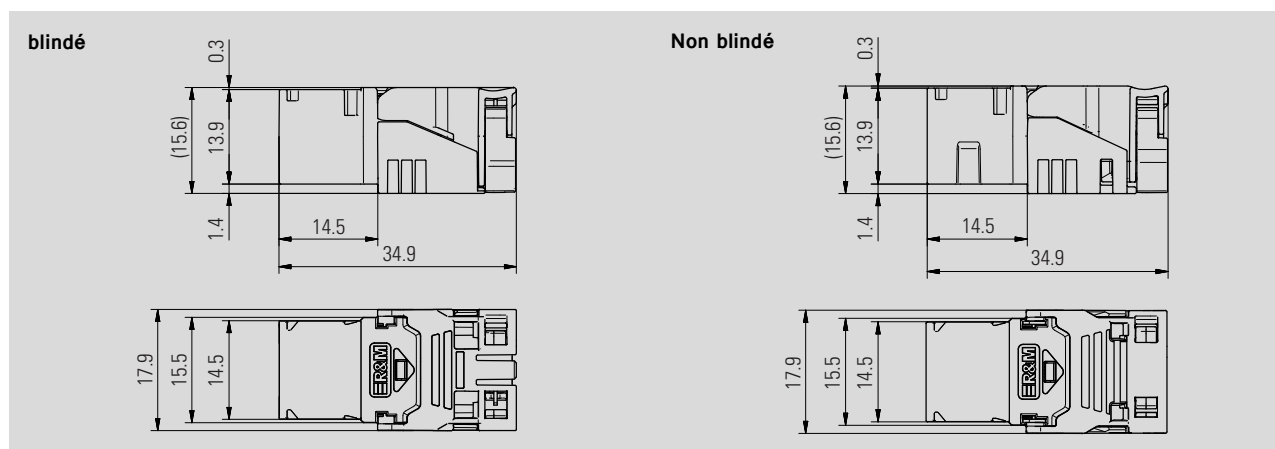
Contacts

Description	Valeurs standards	Norme	Valeur typique (à 20°)
Nombre cycles min.	> 750	ISO/IEC 11801 2 nd Ed.	> 1000
Re-terminaisons	> 4	ISO/IEC 11801 2 nd Ed.	> 4

Données électriques

Description	Valeurs standards	Norme	Valeur typique (à 20°)
Tension de claquage			
Contacts	1000 V DC or AC peak	IEC 60603-7	1200 V DC
Contact à blindage	1500 V DC	IEC 60603-7	1700 V DC
Résistance d'isolement	> 500 MΩ (100 V DC)	IEC 60603-7	5GΩ (100 V DC)
Résistance de contact	< 20 mΩ	IEC 60603-7	< 5 mΩ
Résistance I/O	< 200 mΩ	IEC 60603-7	30 mΩ
Déséquilibre résistance I/O	< 50 mΩ	IEC 60603-7	20 mΩ
Capacité transport de courant	1 Amp@60°C	IEC 60603-7	Pass

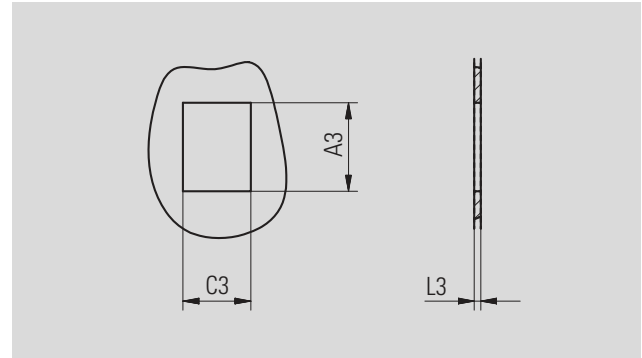
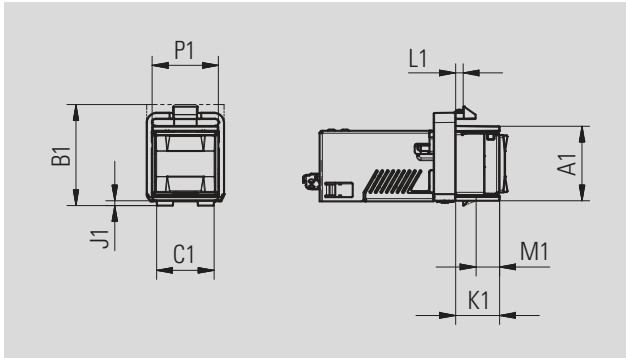
Dimensions



Découpe Keystone

L'adaptateur keystone se monte dans toute découpe dont les dimensions sont définies par la norme IEC60603-7 ed. 3 Annexe D.

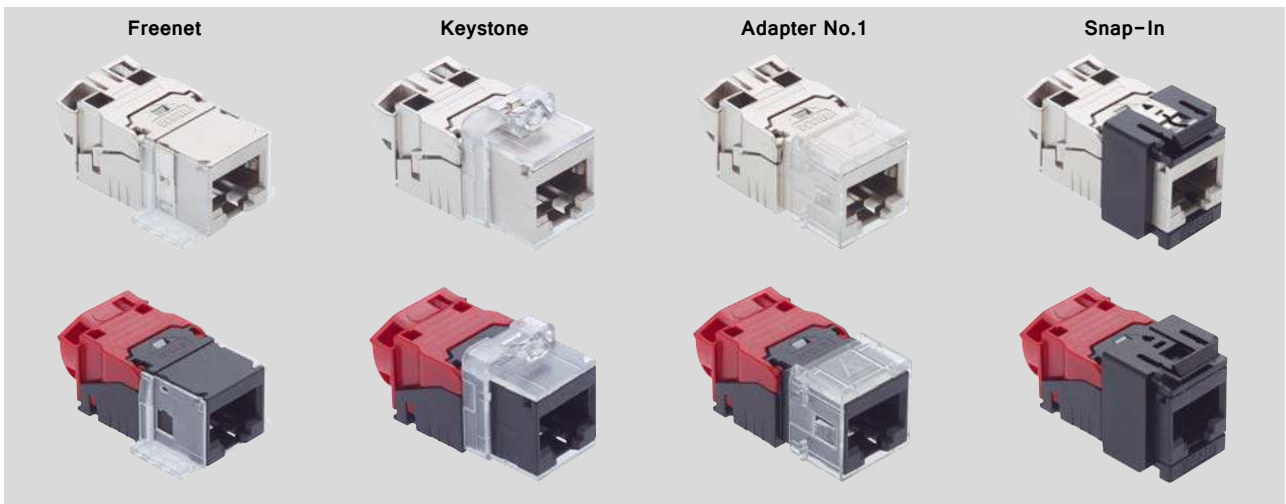
Dimensions



Lettre	Maximum (mm)	Minimum (mm)
A1	16.51	16.00
B1	22.43	22.07
C1	12.65	12.34
J1	1.65	1.17
K1	9.78	9.53
L1	1.75	1.55
M1	5.46	5.16
P1	14.61	14.35

Lettre	Maximum (mm)	Minimum (mm)
A3	19.61	19.30
C3	15.04	14.78
L3	1.54	1.22

Adaptateurs



Références

Adaptateur	Intégration	Type	Références
freenet	Plastrons 45x45 Panneau 16 ports 19'' Global System	RJ45 (individuel), blindé	R813504
		RJ45 (Pack 100), blindé	R813505
		RJ45 (individuel), non blindé	R813506
		RJ45 (Pack 100), non blindé	R813507
Keystone	norme IEC60603-7 ed. 3 Annexe D.	RJ45 (individuel), blindé	R813512
		RJ45 (Pack 100), blindé	R813513
		RJ45 (individuel), non blindé	R813514
		RJ45 (Pack 100), non blindé	R813515
Special	Panneau 24 port PC Catégorie 6A <IntelPhy Ready>	RJ45 (individuel), blindé	R813508
		RJ45 (Pack 100), blindé	R813509
		RJ45 (individuel), non blindé	R813510
		RJ45 (Pack 100), non blindé	R813511
Snap-In	Panneau 24 port ST	RJ45 (individuel), blindé	R813516
		RJ45 (Pack 100), blindé	R813517
		RJ45 (individuel), non blindé	R813518
		RJ45 (Pack 100), non blindé	R813519